



Isolateur souple de recherche

Biomédical & Vétérinaire

Une **large gamme** d'isolateurs modulaires et ergonomiques

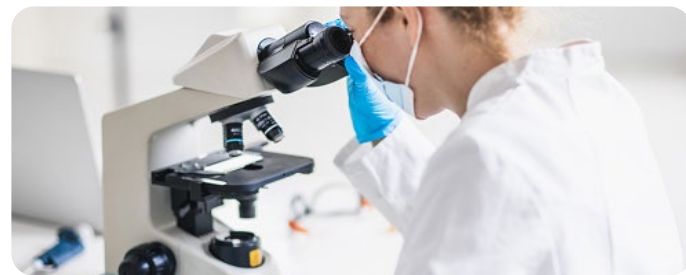




Un isolateur complet, adapté à vos besoins

Conçu notamment pour la recherche biomédicale et le confinement animalier, l'isolateur souple de Piercan garantit un espace d'intervention étanche avec une atmosphère contrôlée. Comparé à l'isolateur rigide, il offre à la fois un grand confort d'usage grâce au matériau PVC souple et aussi un avantage économique. Il est interchangeable sur des installations neuves et existantes et peut être raccordé à d'autres dispositifs de confinement.

Les domaines d'application



MICROBIOLOGIE

• Utilisation : recherche, expérimentation, production, transfert...



VÉTÉINAIRE

• Utilisation : confinement des animaux, élevage, recherche, production...



PHARMACEUTIQUE

• Utilisation : maintien de confinement des produits, protection du personnel



MÉDICAL HOSPITALIER

• Utilisation : prévention de risque de contamination, protection du personnel et des patients...

Produits sur mesure

L'isolateur souple est composé d'une enveloppe transparente en PVC cristal, maintenue par une structure faite de tubes en acier. Un vaste choix d'options vous permettra d'obtenir un produit sur mesure répondant à vos besoins.

Les dimensions ainsi que le nombre de manchettes sont adaptables selon le cahier des charges.

- P : 50 à 90 cm*
- L : 80 à 150 cm*
- H : variable

*Dimensions supérieures possibles sur mesure

Une parfaite maîtrise des flux d'air à l'intérieur de l'isolateur et la qualité de confinement garantissent la protection des animaux, des produits ou des opérateurs dans un contexte d'utilisation entre 15 et 30°C.



ci-contre : modèle 4 manchettes

TRANSFERTS ÉTANCHES ET SÉCURISÉS

Au delà de garantir une barrière physique entre l'espace d'intervention étanche et l'utilisateur, faire entrer et sortir les matériaux ou les animaux d'un isolateur sans briser l'enceinte stérile reste un enjeu important. Grâce au dispositif de porte rapide sur châssis inox, les entrées et les sorties des éléments d'un isolateur peuvent être effectuées en toute sécurité sans mettre en péril le confinement.

DEUX MODES DE PRESSION

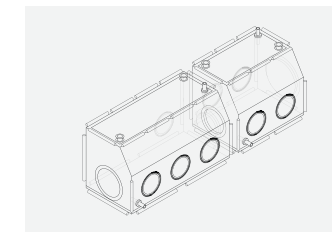
L'isolateur souple Piercan vous propose deux modes de pression : positive (surpression) ou négative (dépression). La surpression d'air permet de préserver les animaux de tout polluant ou contaminant provenant de l'extérieur. La dépression d'air permet de protéger les opérateurs de toute substance contenue dans l'isolateur.

Une parfaite maîtrise des flux d'air en surpression, en dépression ou sous atmosphère contrôlée en

anaérobie (Azote, CO₂, etc...) - type « Chambre de Freter* ». Possibilité de motorisation et de piquages d'air sur mesure. Le tableau de commandes et l'accessoirisation peuvent être pris en charge lors de l'étude en amont. La technique de filtration de classes de type U15/H14 peut être ajoutée sur demande comme option.

*Chambre de Freter utilisée pour l'étude de microbiote intestinal en milieu confiné et contrôlé.

Options possibles



• **Nombre de manchettes adaptable** en fonction de votre cahier des charges. Elles sont interchangeables ou soudées à l'isolateur.



• **Trappe de transfert** : fermeture éclair étanche sur mesure possible pour transfert de gros volumes.



• **Table élévatrice** en acier, fixée à l'isolateur, piètement réglable en hauteur. Roues directrices avec freins possibles.



• **Feuilles plastiques techniques** de qualité, calandrées et cristal pour garantir la qualité optique offrant un grand confort d'utilisation.



LES + PRODUIT

- Un isolateur adaptable à vos besoins d'utilisation et sur mesure grâce à un large choix d'options : dimensions, nombre de manchettes, accessoires...
- Ergonomie de travail en lumière du jour, enveloppe en PVC cristal calandré pour garantir une parfaite transparence. Façade inclinée pour une position de travail confortable
- Installation et mise en œuvre simple et rapide
- Grande souplesse dans les usages et les manipulations, compatible et adaptable à toute installation
- Barrière efficace contre les agents polluants et contaminants
- Compatible avec les agents de nettoyage et de décontamination de surface
- Comparé à un isolateur rigide, il est plus léger et moins onéreux



PASSAGE DE SAS EN PVC CONFECTIONNÉ

Ce passage de SAS latéral permet le raccordement à d'autres isolateurs pour une extension d'espaces d'opération ainsi que le passage de produits avec un cycle de stérilisation réalisable in situ.



ROND D'ÉPAULE POUR MANCHETTE INTERCHANGEABLE

Les manchettes sont remplaçables en toute sécurité sans risque de briser le confinement. Les manchettes avec la bague de connexion (BCS Piercan) intégrée sont également disponibles.



SUPPORT RIGIDE DE PORTE RAPIDE SUR CHÂSSIS INOX

Les entrées et les sorties des matériaux de l'isolateur sans casser l'enceinte stérile sont garanties par le mécanisme des portes rapides.



ROND DE POIGNET POUR GANT ELS INTERCHANGEABLE

Pour les manchettes soudées, Piercan propose soit des gants ELS avec la bague de connexion sécurisée (BCS Piercan) intégrée facilitant le changement de gants sans perte de confinement, soit des ronds de poignet standards.



TRAVERSÉE DE PRISE ÉLECTRIQUE ÉTANCHE

Un dispositif permet le branchement avec des appareils électriques à l'extérieur de l'isolateur. Un traitement de surface « plaqué or » sur les bornes qui sont à l'intérieur de l'isolateur garantit de toute oxydation possible.

AUTRES ÉQUIPEMENTS DE TRAVERSÉES DE PAROI



Mini sas rigide ou passe fils



Connecteurs souples pour filtres HEPA



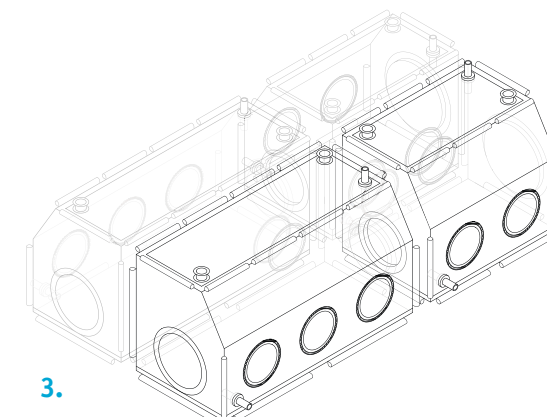
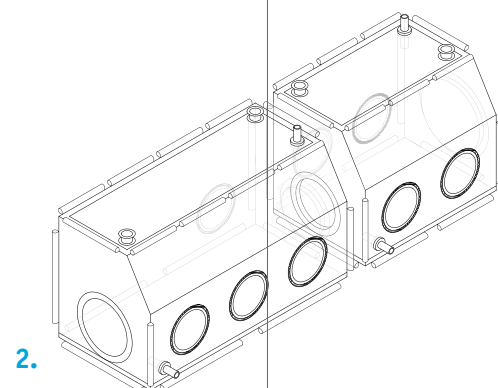
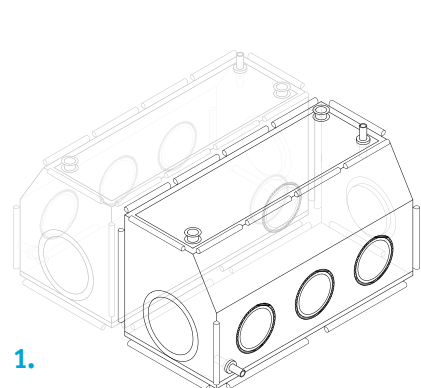
Traversées de paroi tubes souples



Traversées de paroi tubes rigides

Différentes combinaisons possibles d'isolateurs

1. Assemblage dos à dos de 2 modèles d'isolateur identiques
2. Assemblage latéral de 2 modèles d'isolateur différents
3. Assemblage dos à dos et latéral de 4 modèles d'isolateur



Accessoires pour isolateur souple

Les accessoires pour isolateurs sont fabriqués avec des feuilles plastiques techniques colorées ou transparentes avec ou sans support. Ils possèdent de bonnes propriétés mécaniques et sont étanches aux liquides et aux agents chimiques peu concentrés.



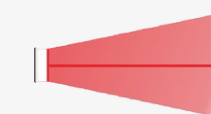
SOUFFLET DE LIAISON



CAPE « INTERNE » avec joint



CAPE « EXTERNE » sans joint



MANCHETTE DE MANIPULATION

De l'étude jusqu'à la réalisation de l'**isolateur sur mesure**

À partir de l'expression de vos besoins, Piercan vous apporte la bonne solution, via un processus maîtrisé – étude, fabrication, contrôle – où le respect de la qualité fait l'objet de toute notre vigilance.

1. LES ÉTUDES



• Bureau de conception et développement

Il analyse vos demandes et vous accompagne dans la recherche de la solution la plus adaptée. Choix du matériau, mise au point du produit, prototypage.

• Optimisation économique

L'étude de solutions adaptées à vos besoins intègre les facteurs qualité, délais et coûts de production, facilitant ainsi l'optimisation économique de votre projet.

2. LA FABRICATION



• La coupe

Des ciseaux à lames circulaires et à lames vibrantes sont utilisés. La coupe en bout semi-automatique : découpe unitaire au patron ou au format des matelas ou au gabarit.

• La soudure

La confection par soudure haute fréquence garantit une parfaite étanchéité des assemblages. Parc de soudeuses puissant adapté aux articles de confinement.

• Les propriétés

Les matériaux utilisés sont compatibles avec les agents de nettoyage, de décontamination et de désinfection.

3. LE CONTRÔLE EN TROIS ÉTAPES



1 • Contrôle en amont des matières premières et des outillages avec vérification des dimensions sur plan via notre logiciel de gestion de production.

2 • Contrôle durant la production des paramètres physico-chimiques par le laboratoire de contrôle qualité et des paramètres de production par les opérateurs.

3 • Contrôle du produit fini

- Contrôle d'étanchéité
- Contrôle des soudures
- Marquage permettant l'identification de la pièce contrôlée pour une totale traçabilité.

Les autres modèles d'**isolateurs** déjà développés par Piercan

Nous avons développé un certain nombre de modèles d'**isolateurs souples** et de **boîtes à gants d'intervention**. N'hésitez pas à contacter notre bureau d'études pour plus de renseignements sur les modèles existants.

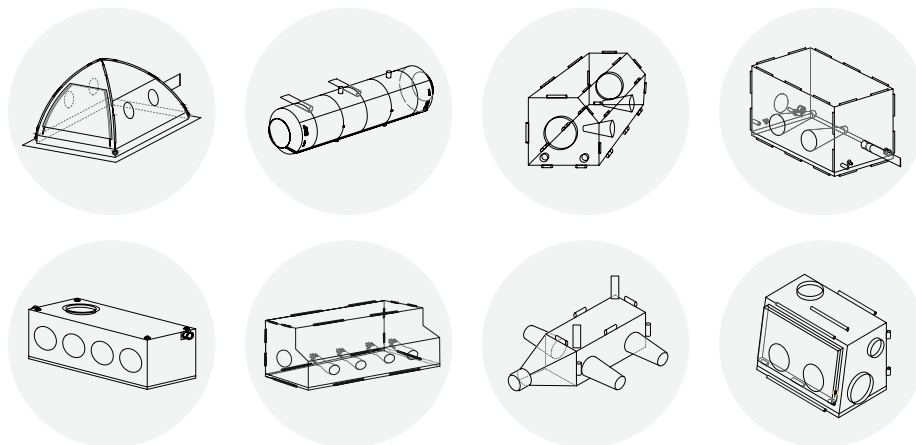
SANTÉ - PHARMACEUTIQUE

AGROALIMENTAIRE

NUCLÉAIRE

POLICE SCIENTIFIQUE

L'**isolateur souple** est une **enceinte de travail** avec des parois flexibles et transparentes, qui offre une **vue panoramique** sur la zone de travail en garantissant une protection respiratoire et cutanée. Par ailleurs, la **boîte à gants d'intervention**, constituée d'une structure non-métallique semi-rigide peut être assemblée en quelques minutes. Elle est montable et démontable très rapidement et **transportable facilement** grâce à sa légèreté. Elle peut répondre à de nombreux besoins en laboratoire ou sur le terrain.



UNE QUESTION, BESOIN D'UN RENSEIGNEMENT ?

N'hésitez pas à nous appeler ou nous écrire un mail, Piercan est au service de vos projets...
Coordonnées de votre interlocuteur :

📞 **Téléphone** +33 (0)1 45 88 66 27 (FR)
+1 760 599 4543 (USA)

✉️ **E-mail** piercan@piercan.com



PIERCAN FRANCE

17-23 Rue Marcel Dassault - ZAE Marcel Dassault
93140 BONDY - FRANCE
T +33 (0)1 45 88 66 27 - F +33 (0)1 45 80 98 30
piercan@piercan.com | piercan.com

PIERCAN USA, INC.

160 Bosstick Blvd
92069 SAN MARCOS, CA - USA
T +1 760 599 4543
piercan@piercan.com | piercan.com

